

USOS

Portones y
portones plegables
Hangares
Naves industriales


UTILIZA

 Riel U 700
Acero negro

CAPACIDAD

 1000 Kg. por par

VIDA UTIL ESTIMADA

 10 años-15.000 ciclos

COMPONENTES

1 Carro D 1000-02
1 Perno

CUALIDADES

- | Suavidad de rodadura |
- | Alta capacidad de carga |
- | Durabilidad |
- | Fácil montaje |
- | Buje inserto en el perno permite utilizar en sistemas plegables |



CARACTERÍSTICAS
TECNICAS

RODAMIENTO

Standard 6001-ZZ



ANCHO BASTIDOR

25 mm. mínimo



ALTO PERFIL PUERTA

60 mm. mínimo

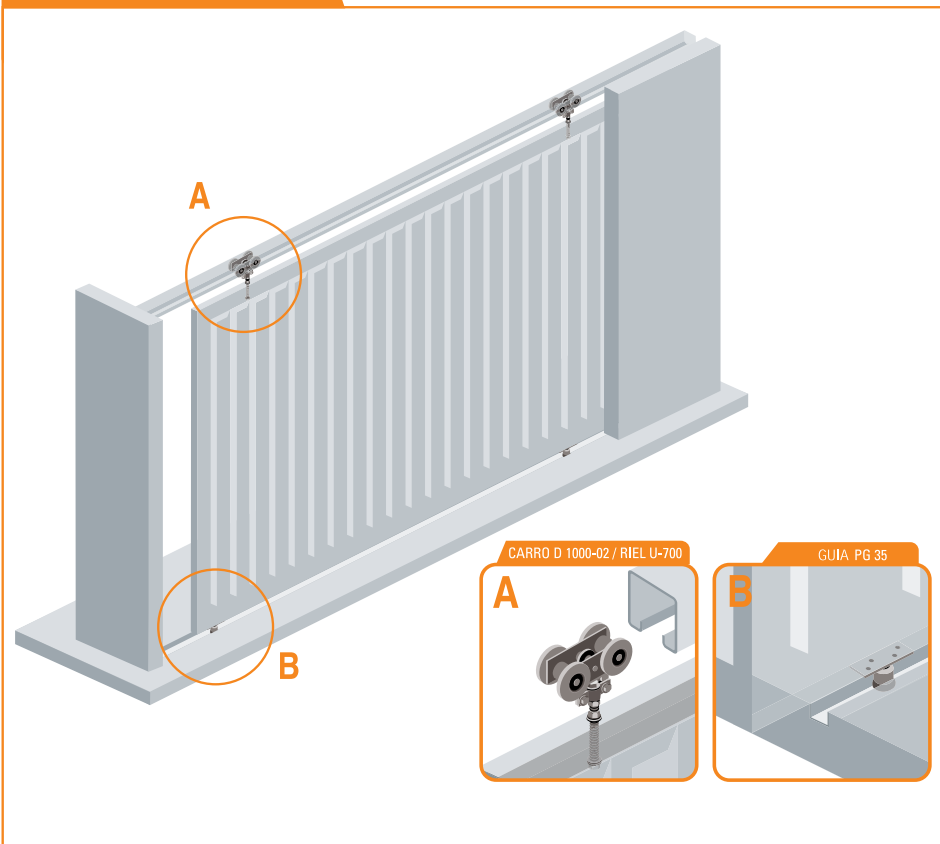
GUIA RECOMENDADA

Guía PG 35

COMPONENTES

1 Carro D 1000-02
1 Perno

VISTA ISOMETRICA



PLANO ESQUEMATICO

